

TH227 Kleiner Schraubspannkopf

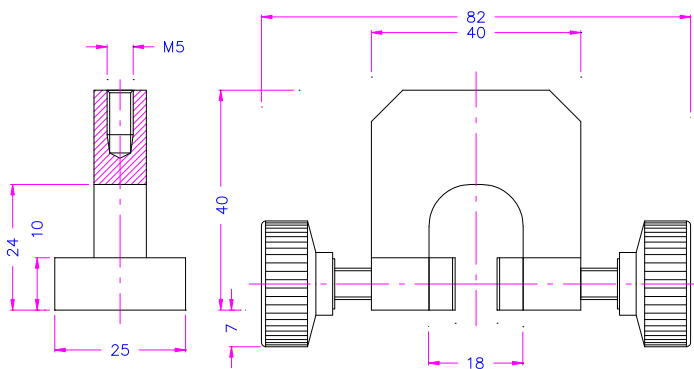
- Geeignet für Verpackungsmaterialien, Papier, Kunststoff Folien, Fäden, Drähte etc
- Zugkraft: 100N
- Öffnungsweite: 0-8 mm (je nach Art der Backen)
- Temperaturbereich 0°C – 130°C (je nach Art der Backen)
Auf Anfrage weitere Temperaturbereiche möglich
- Adaption/Anschluss: M5 Innengewinde
weitere Adaptionen mit Zusatzadaptern
- Korpus: Aluminium eloxiert
- Gewicht: 60 Gramm pro Spannkopf (ohne Backen)
- Lieferumfang: 1 Paar (ohne Backen)



Backen für TH227: Lieferumfang 1 Set = 4 Backen

Artikelnummer	Oberfläche	Spannfläche H x B	Öffnungsweite	Gewicht/ pro Paar
TH227-B25	Blanke Backen	10 x 25mm	0 – 8mm	18 Gramm
TH227-BG25	Gummi Backen	10 x 25mm	0 – 6mm	19 Gramm
TH227-BP25	Pyramiden Backen	10 x 25mm	0 – 8mm	17 Gramm
TH227-BD25	Diamant Backen	10 x 25mm	0 – 8mm	18 Gramm
TH227-B50	Blanke Backen	10 x 50mm	0 – 6mm	46 Gramm
TH227-BG50	Gummi Backen	10 x 50mm	0 – 4mm	48 Gramm
TH227-BP50	Pyramiden Backen	10 x 50mm	0 – 6mm	43 Gramm
TH227-BD50	Diamant Backen	10 x 50mm	0 – 6mm	46 Gramm
TH227-B100	Blanke Backen	10 x 100mm	0 – 6mm	92 Gramm
TH227-BG100	Gummi Backen	10 x 100mm	0 – 4mm	95 Gramm
TH227-BP100	Pyramiden Backen	10 x 100mm	0 – 6mm	86 Gramm
TH227-BD100	Diamant Backen	10 x 100mm	0 – 6mm	92 Gramm

Spannbacken mit abweichenden Abmessungen und Oberflächenbeschichtungen auf Anfrage



Blanke Backen

- Geeignet zur eigenen Weiterbearbeitung
- Stahl-Rohling ohne Beschichtung



Gummi Backen

- 1mm Gummibeschichtung (NBR)
- Vernickelt



Pyramiden Backen

- Pyramiden 0.8x45°
- Gehärteter Stahl 58 HRC
- Vernickelt



Diamant Backen

- Beschichtet mit synthetischen Diamanten D91 (170/200 mesh)
- Vernickelt



Beispiele für weitere Ausführungen und kundenspezifische Anfertigungen



TH227-A4+BP-6K – A4-Version



TH227-BLC-R5 – Radius 5 mm



TH227-S46+BP (Öffnungsweite 46 mm)



TH227-BW25x25