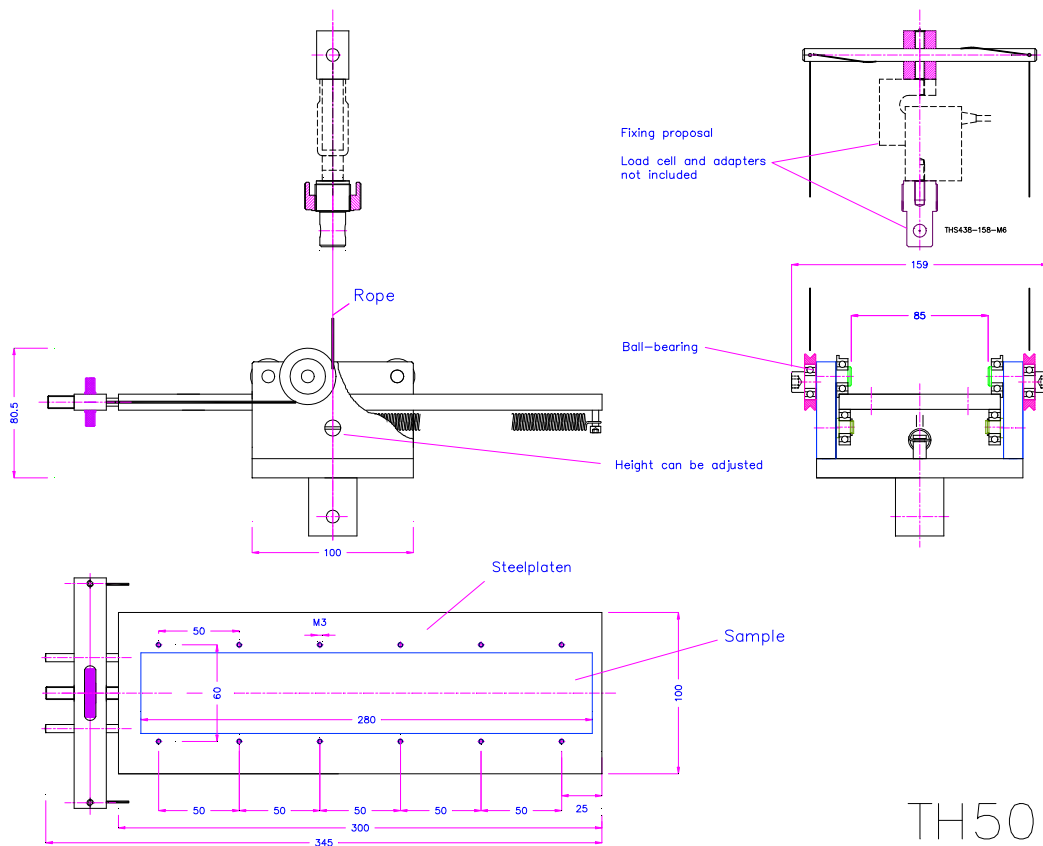


# Abzugsvorrichtungen

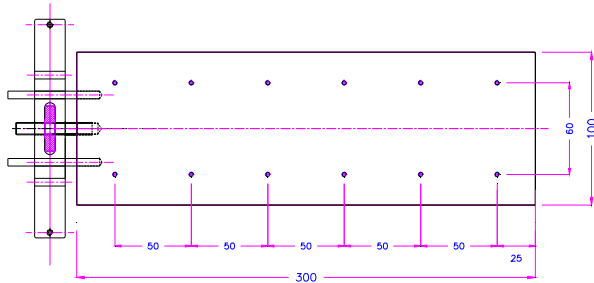
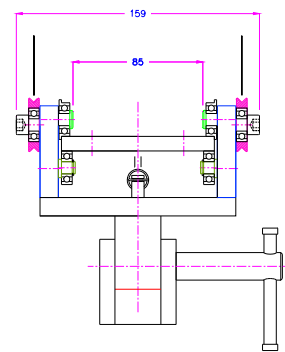
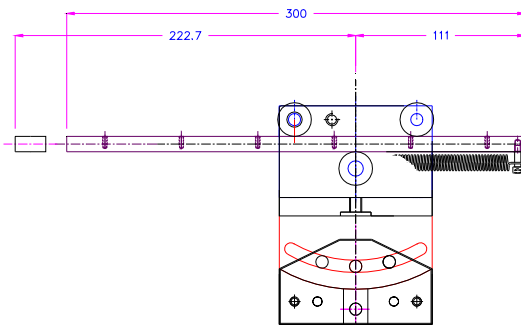
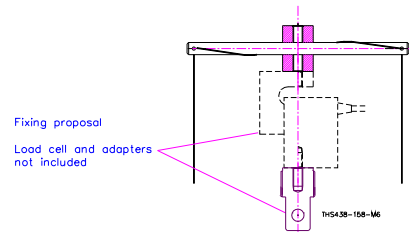
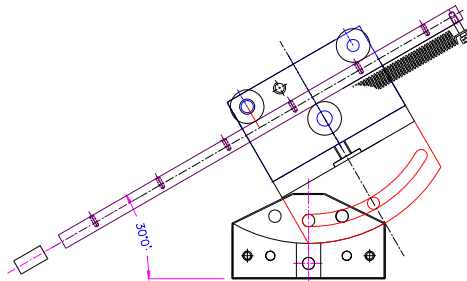
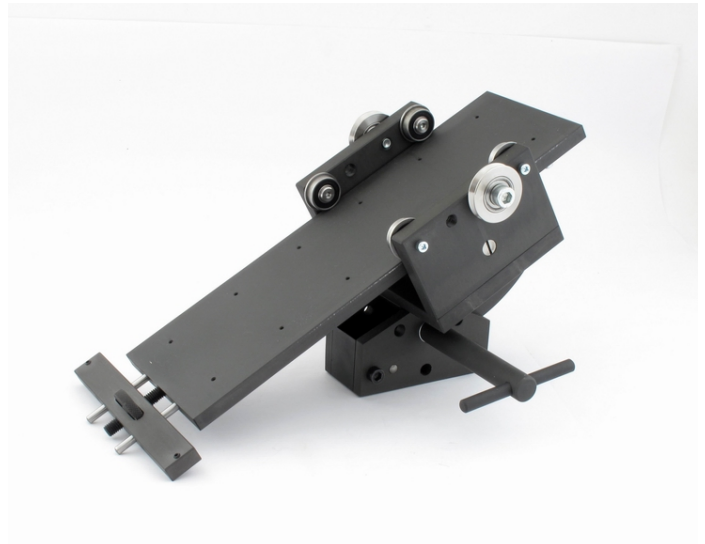
Geeignet für Klebeverbindungen. Durch die Seilumlenkung wird die Grundplatte stetig mittransportiert. Der Abzugswinkel bleibt somit konstant (Abzugspunkt bleibt in der Mitte).

TH50	
Maximale Last	10 kN
Probenbreite	0 – 50 mm
Probenlänge	0 – 250 mm
Korpus	Stahl, mangan phosphatiert
Temperaturbereich	0 – 70 °C Weitere Temperaturbereiche auf Anfrage
Gewicht	5.15kg
Lieferumfang	Vorrichtung inkl. Befestigungsstange, Stahlseil und Aderendhülsen



TH50

<b>TH50+SW</b>	<b>0° - 30° variabel einstellbarer Winkel</b>
Maximale Last	10 kN
Probenbreite	0 – 50 mm
Probenlänge	0 – 250 mm
Korpus	Stahl, mangan phosphatiert
Temperaturbereich	0 – 70 °C Weitere Temperaturbereiche auf Anfrage
Gewicht	7.1 kg
Lieferumfang	Vorrichtung inkl. Befestigungsstange, Stahlseil und Aderend-Hülsen



TH50+SW

Beispiele für Sonderanfertigungen



TH50-B260-L300-SW



TH50+S31-seitlich verschiebbar



TH50+SW2



TH50-W130



TH50-S19



TH50-groundplate+THS572



TH50-P2